

# ГЕНЕРАТОР ТЯГИ ДИМОХОДУ GCK



Застосування	S	S- труби для димових газів
	D	D* - димові труби
Матеріал	CH	CH- лист хромо-нікелевий марки 1.4301
	ML	ML- оцинкований лист з порошковим покриттям

\*) УВАГА! - Тільки димові труби пристроїв, що опалюються дровами

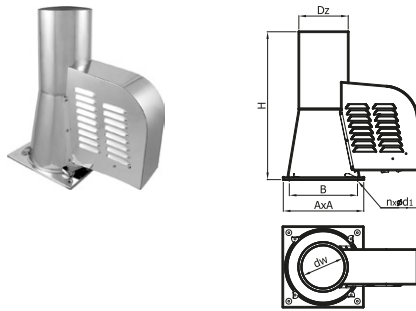
Діаметр основи [мм]	ø150	ø200
Максимальна продуктивність [м³/год]	300	450
Максимальна тяга [Па]	42	29
Однофазний струм [В/Гц]	230/50	
Потужність [Вт]	94	141
Ступінь захисту	IP34	
Максимальна температура димових газів [°C]	400	
Температура навколишнього середовища [°C]	-30 - +65	

## GCK x - d - ML

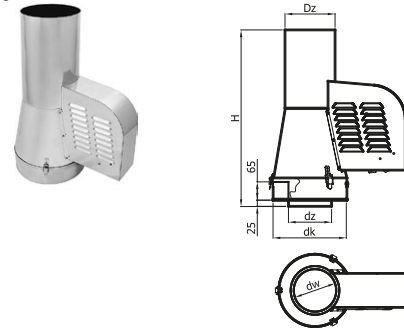


### Генератор тяги димоходу - варіанти основ

#### 1. Основа квадратна -PK



#### 2. Основа трубчаста із захистом теплоізоляції -В-К



### Основні розміри для визначених діаметрів

ø 150		Розміри [мм]								Вага [кг]
Варіант основи	dw	dz	H	dk	A	B	Dz	d1	кількість n	CH
-PK	147.0	-	518	-	282	240	173	6.2	4	7.80
-B-K	-	149	607	253.3	-	-	173	-	-	8.00

ø 200		Розміри [мм]								Вага [кг]
Варіант основи	dw	dz	H	dk	A	B	Dz	d1	кількість n	CH
-PK	197.0	-	598	-	342	290	230	6.2	4	10.00
-B-K	-	199	686	303	-	-	230	-	-	10.40

### Характеристики потоку

